

Flexi system
Neutrale buffetunit 45° hoekunit,
beukenhout laminaat

ARTIKEL _____

MODEL _____

NAAM _____

SIS _____

AIA _____

321025 (321025)

Verrijdbare neutrale
buffetunit, 45° hoek, 2
dienbladrails, beukenhout
laminaat**Omschrijving****Product Nr.** _____

Verrijdbare neutrale Flexi buffet hoekunit 45° met een vlak bovenblad en aan twee zijden een vaste dienbladrail. Het Flexi buffet is met name geschikt voor eiland opstelling.

Gelast roestvrijstalen buisframe 25x25 mm, met gelamineerd multiplex beplating, beukenhout kleur, andere houtkleuren zijn op aanvraag leverbaar. Vlak 30 mm hoog bovenblad, vervaardigd van 1 mm dik roestvrijstaal AISI304 met 18 mm hout onderlijming. Twee vlakke vaste roestvrijstalen dienbladrails, 200 mm breed, met roestvrijstalen consoles. Verrijdbaar met 3 zwenkwielen Ø125 mm, 2 met rem.

Uitvoering

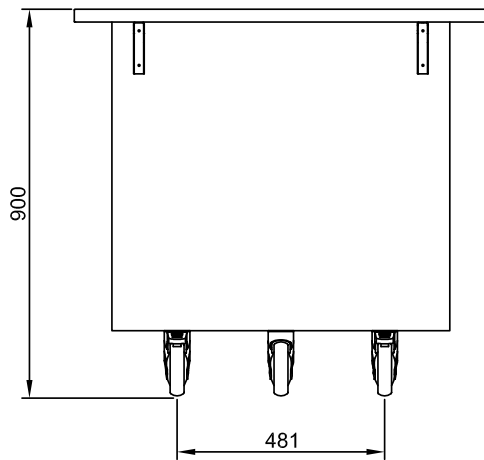
- Optioneel is een plintenset leverbaar voor het afdekken van de wielen.
- De panelen zijn met beukenhout laminaat afwerking.
- Tweezijdig uitgevoerd met een vlakke dienbladrail van roestvrijstaal AISI304.

Constructie

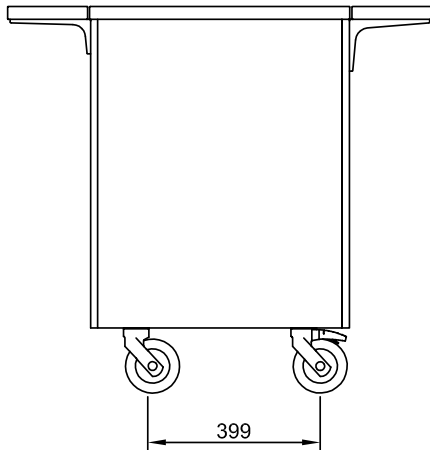
- Het bovenblad is van roestvrijstaal AISI304 met afgeronde randen.
- Geplaatst op 150 mm hoge zwenkwielen Ø125 mm, waarvan twee met rem; plaatsing op 150 mm hoge stelpoten is tevens mogelijk (speciale uitvoering).

Goedkeuring _____

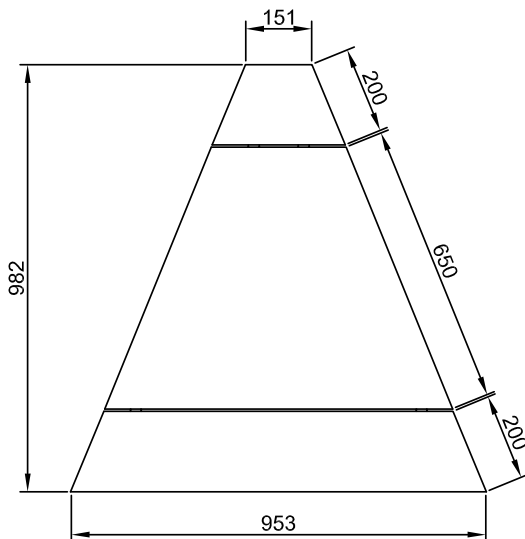
Front aanzicht



Zij aanzicht



Boven aanzicht


Algemene gegevens

Werkblad hoogte	
321025 (321025)	30 mm
Externe afmetingen, lengte	982 mm
Externe afmetingen, breedte	953 mm
Externe afmetingen, hoogte	900 mm
Gewicht, netto	48 kg

Optionele accessoires

- PLINTENSET 115 mm hoog, vierzijdig, voor 45° hoek unit PNC 852021
- BROOD SNIJPLANK MET RVS KRUIMBAK. Montage af fabriek, inbouw achteraf niet mogelijk PNC 852052
- BROOD SNIJPLANK, met uitneembaar houten blad PNC 852059
- MARINE STELPOOT. Montage af fabriek, inbouw achteraf niet mogelijk PNC 852064